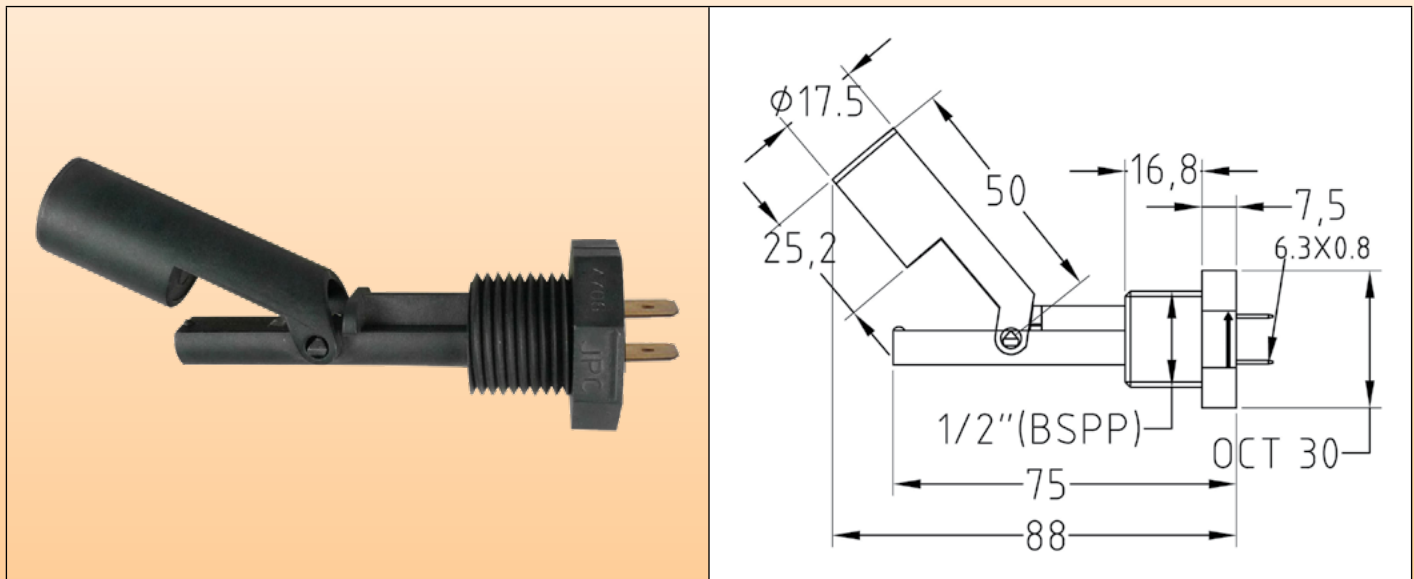


Горизонтальный монтаж, герконовый контакт, шток из PBT, полый поплавок из PBT, Клеммы QC 6.35 × 0,8, резьба ½" BSPP



Материал поплавка	Монтаж	Контактное сопротивление	Температура окружающей среды	Максимальное давление	Тип
Полый PBT	Горизонтальный	150 мОм макс.	-20+80°C	1 бар (15PSI)	DT4



Применение: низковольтные цепи

Основное применение: парогенераторы, кофемашины, торговые автоматы, насосы для кондиционеров, осушители воздуха, резервуары. Боковой монтаж позволяет регулировать уровень на резервуарах большого размера.

Материал штока: PBT.

Материал поплавка: полый PBT.

Монтаж: горизонтальный на фитинге с резьбой "мама" ½" BSPP (плоская прокладка NBR входит в комплект поставки).

Конфигурация контактов: открывается, когда поплавок касается штока. Возможны две позиции:

- *Поплавок находится на верхней части штока:* контакт нормально разомкнут (поплавок касается штока, когда жидкости нет), и замыкается, когда уровень повышается и поплавок поднимается вверх.

- *Поплавок находится внизу под штоком:* контакт нормально замкнут (поплавок не касается штока) и размыкается, когда уровень повышается, а поплавок поднимается вверх и касается штока.

Электрический номинал:

Низковольтный тип: максимальная мощность 10 Вт (ВА), максимальный ток 0,5 А, максимальное напряжение 110 В перем. тока.

Тип 230 В перем. тока: макс. мощность 40 Вт (ВА), макс. ток значения для резистивной цепи 1 А. Для индуктивных или емкостных нагрузок необходимо использовать схему защиты контактов.

Контактное сопротивление: 150 мОм макс.

Провода: две быстроразъемные клеммы 6,35 × 0,8 мм (должны быть встроены в соответствующее оборудование с защитой от проникновения)

Ограничения по жидкостям: для использования с жидкостями, химически совместимыми с PBT, удельным весом более 0,9, динамической вязкостью более $0,5 \times 10^{-4}$ Па.с и менее 10^{-2} Па.с, без магнитных частиц.

Температура окружающей среды: -20+80°C.

Максимальное давление: 1 бар (15 PSI).

Опция: электрический номинал 70 Вт, 1А, 250 В перем. тока.

Артикулы:

Электрический номинал	Артикул
10 ВА (макс. 110 В перем. тока)	DT40P207618G0021
40 ВА (макс. 230 В перем. тока)	DT44P207618G0021

В связи с постоянным совершенствованием нашей продукции, чертежи, описания, характеристики, используемые в данных технических паспортах, предназначены только для ознакомления и могут быть изменены без предварительной консультации